

HƯỚNG DẪN SỬ DỤNG THIẾT BỊ BẬT TẮT ĐÈN THÔNG MINH

Model: SH - D1

Thiết bị bật tắt đèn thông minh hoạt động bằng công nghệ cảm biến hồng ngoại chuyển động. Khi người sử dụng ở trong vùng cảm ứng, đèn sẽ tự động bật lên. Thiết bị được tích hợp tính năng cảm biến ánh sáng và khả năng hiệu chỉnh linh hoạt thời gian chờ tắt sau khi người dùng ra khỏi vùng cảm ứng.

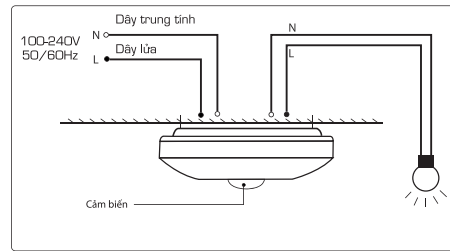
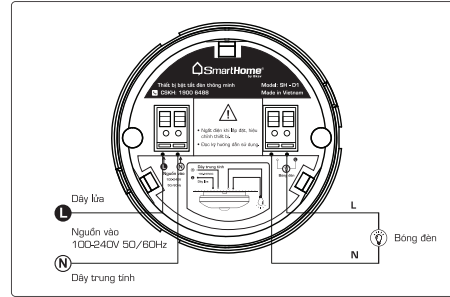
Thiết bị thích hợp để sử dụng tại:

- Nhà vệ sinh
- Cầu thang
- Hành lang
- Sân công
- Gara
- Nhà kho....

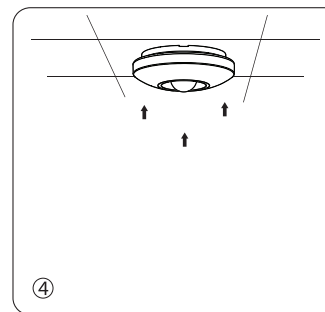
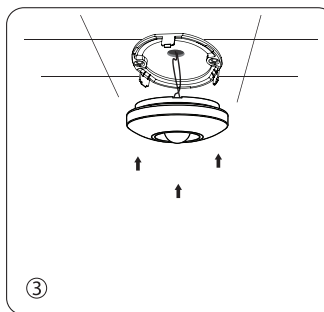
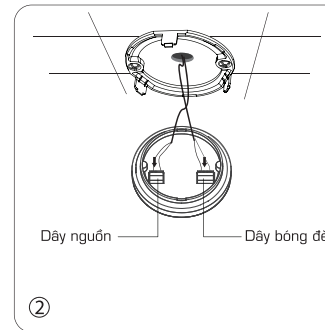
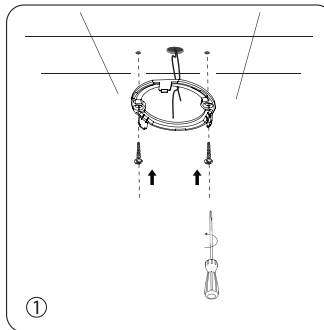
Thông số kỹ thuật

Điện áp	100-240V 50/60Hz
Công suất tải	Đèn sợi đốt - tối đa 800W Đèn huỳnh quang - tối đa 350W Đèn LED - tối đa 350W
Khoảng cách cảm ứng	Tối đa 5 m
Vùng cảm ứng khả dụng	Tối đa 20 m ²
Chế độ cảm biến ánh sáng	Ngày - đêm tùy chỉnh
Nhiệt độ hoạt động	60°C max
Kích thước	90 x 38 mm
Khối lượng	90 gram

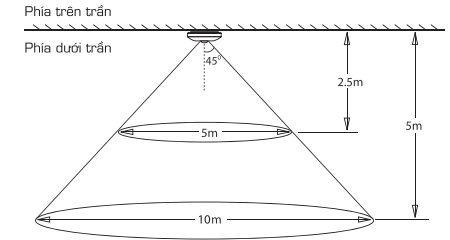
Sơ đồ lắp đặt



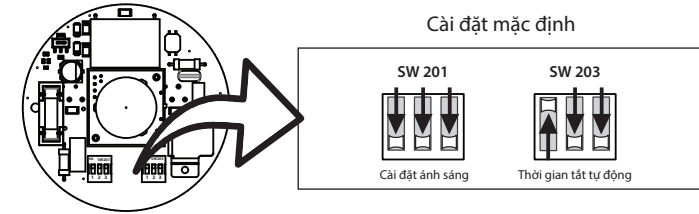
Hướng dẫn lắp đặt



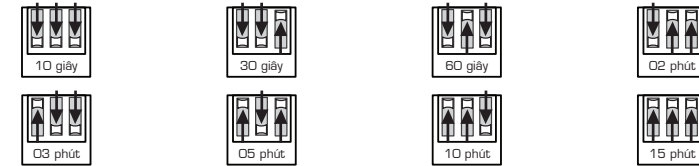
Vùng cảm ứng của thiết bị



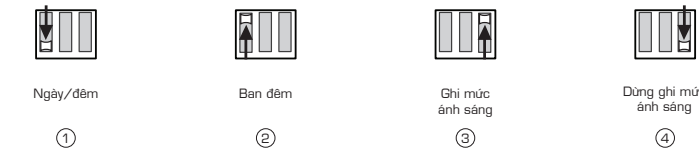
Cài đặt thiết bị



Thời gian tắt đèn tự động - SW203



Cài đặt ánh sáng - SW201



Cài đặt mức ánh sáng mong muốn:

- Chọn thời điểm hoặc khu vực có mức ánh sáng phù hợp để cài đặt ngưỡng mong muốn.
- Tắt nguồn thiết bị và gạt công tắc số 3 của SW201 về vị trí ON theo Hình 3.
- Bật nguồn thiết bị 10 giây đến khi đèn sáng và tắt sau 1 giây báo hiệu việc ghi ánh sáng đã xong. Sau đó tắt nguồn và gạt công tắc số 3 của SW201 về vị trí OFF theo Hình 4.

Khi xuất xưởng thiết bị đã được cài đặt mức ánh sáng mong muốn mặc định, quý khách có thể cài đặt lại nếu không phù hợp.

Đèn chỉ thị của thiết bị

Đèn chỉ thị được sử dụng để báo trạng thái của thiết bị.

- **Nếu đèn chỉ thị nhấp nháy 1 lần/giây khi có người trong vùng cảm ứng:** Thiết bị hoạt động ở chế độ bật tắt đèn tự động.
- **Nếu đèn chỉ thị tắt:** Không có người sử dụng trong vùng cảm ứng.
- **Nếu đèn chỉ thị nhấp sáng 2 lần/giây:** Thiết bị đang khởi động, thời gian khởi động thiết bị là 03 giây.

Các vấn đề khi sử dụng thiết bị và hướng xử lý

STT	Hiện tượng	Cách giải quyết
1	Thiết bị không hoạt động, đèn chỉ thị không báo sáng khi có người sử dụng.	Thiết bị không hoạt động hãy kiểm tra kết nối nguồn. Nếu bạn không khắc phục được, xin hãy liên hệ Trung tâm chăm sóc khách hàng để được trợ giúp.
2	Đèn chỉ thị của thiết bị vẫn sáng khi có người sử dụng nhưng đèn không sáng.	Nếu đèn không sáng thì kiểm tra bóng đèn có bị hỏng hay không. Nếu bạn không khắc phục được, xin hãy liên hệ Trung tâm chăm sóc khách hàng để được trợ giúp.
3	Thiết bị bật đèn sáng liên tục.	Kiểm tra trong vùng cảm ứng có các nguồn gây nhiễu cho thiết bị không (tham khảo mục những trường hợp lỗi không do thiết bị). Nếu bạn không khắc phục được, xin hãy liên hệ Trung tâm chăm sóc khách hàng để được trợ giúp.
4	Thiết bị chỉ hoạt động khi trời tối.	Thiết bị đã được cài đặt chế độ hoạt động theo ánh sáng môi trường. Để bỏ tính năng này, xin tham khảo mục cài đặt chế độ cảm biến ánh sáng (tham khảo mục cài đặt thiết bị).
5	Thiết bị không nhấp đèn chỉ thị khi cấp nguồn và không hoạt động.	Thiết bị đang được cài đặt ở chế độ ghi mức ánh sáng mong muốn. Bạn vui lòng gạt công tắc số 3 của SW201 về vị trí OFF (tham khảo mục cài đặt thiết bị).

Bộ sản phẩm đóng gói

Tờ hướng dẫn sử dụng



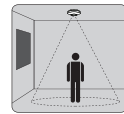
Thiết bị SH - D1



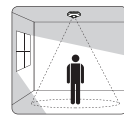
Bộ móc cài, vít nở bắt trần và vít nở bắt trần thạch cao



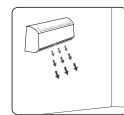
Những trường hợp lỗi không phải do thiết bị



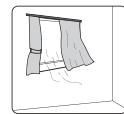
Đèn tắt khi người không cử động trong phòng.



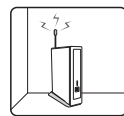
Đèn không bật khi có đủ ánh sáng trong phòng.



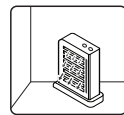
Đèn bật do ảnh hưởng của điều hòa hoặc các nguồn phát nhiệt lớn (nồi cơm điện, lò vi sóng, bếp điện...).



Đèn bật do có vật chuyển động.



Đèn bật do gắn thiết bị phát sóng mạnh.



Đèn bật do gắn thiết bị quạt hơi nước.

Sử dụng an toàn



Không sử dụng nguồn điện khác với nguồn điện được ghi trong phần thông số kỹ thuật của thiết bị.



Ngắt nguồn điện của thiết bị trước khi lắp đặt, tháo gỡ hoặc sửa chữa thiết bị.



Không để thiết bị ở nơi có nhiệt độ quá cao.



Không tự tháo mở thiết bị khi không cần thiết.



Không lau chùi thiết bị bằng các hóa chất ăn mòn.



Cảnh báo

Bạn nên tuân thủ các hướng dẫn sử dụng an toàn, để đảm bảo an toàn trong suốt quá trình sử dụng thiết bị.

Liên hệ

Các thông tin trong bảng thông số kỹ thuật sản phẩm này là những kiến thức tốt nhất của nhà sản xuất, dựa trên các thử nghiệm và kinh nghiệm thực tế. Nhà sản xuất có quyền thay đổi các thông số đã đưa mà không cần báo trước.

Các vấn đề về sản phẩm xin liên hệ Trung tâm chăm sóc khách hàng:

Tất cả các ngày trong tuần trừ CN, chiều Thứ 7 và các ngày lễ.

Sáng: 8h00 - 12h00.

Chiều: 13h00 - 17h00.



Trung tâm CSKH: 1900 6488