



## Bộ sản phẩm đóng gói

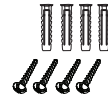
Hướng dẫn lắp đặt và sử dụng



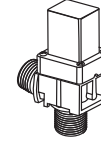
SH - S8



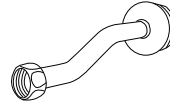
4 vít và nở



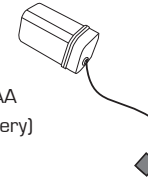
1 van điện từ 6V



1 bộ ống phụ kiện



1 hộp pin (6V - 4 Pin AA Alkaline Battery)



## HƯỚNG DẪN SỬ DỤNG VAN CẢM ỨNG TIỂU NAM

Model: SH - S8

Thiết bị SH - S8 là thiết bị Van cảm ứng tiểu nam hoạt động bằng công nghệ cảm ứng hồng ngoại. Khi người sử dụng ở trong vùng cảm ứng, thiết bị sẽ tự động xả nước để làm sạch bồn tiểu. Khả năng tự động của thiết bị mang lại sự tiện nghi, tiết kiệm nước và an toàn tuyệt đối cho người sử dụng.

Với kiểu dáng hiện đại và sang trọng, thiết bị thích hợp sử dụng tại các Khách sạn, Trung tâm thương mại, Sân bay, Nhà ga, các khu vệ sinh công cộng...

### Thông số kỹ thuật

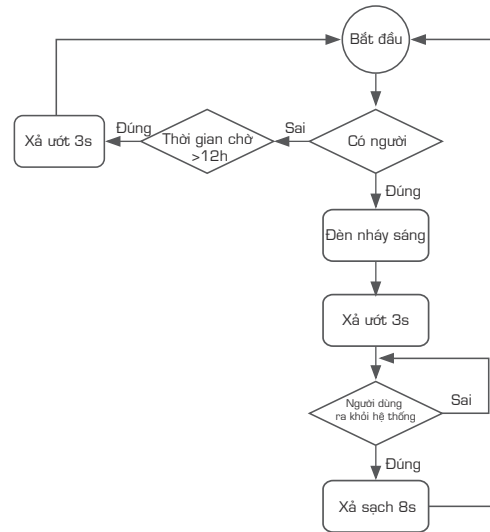
Điện áp	6V - 4 Pin AA Alkaline Battery
Tuổi thọ của Pin	2 năm với 100 lần sử dụng 1 ngày [*]
Áp lực nước cấp	0,7 - 7,6 Kg/cm <sup>2</sup>
Nhiệt độ nước	Nước được sử dụng trong khoảng 5°C - 50°C
Nước sử dụng	Nguồn nước sạch không có cặn bẩn
Lượng nước tiêu thụ	2 ~ 3 lit cho mỗi lần sử dụng
Thời gian xả nước	3 giây
Thời gian xả sạch	8 giây
Thời gian tự động xả nước	12 giờ
Khoảng cách cảm ứng	Thiết bị có khả năng phát hiện người sử dụng trong phạm vi cảm ứng mặc định là 45 cm (có thể điều chỉnh từ 40 - 60 cm).
Nhiệt độ hoạt động	60°C max
Kích thước	103 x 162 x 82 mm
Khối lượng	0,8 kg



Chú thích

[\*] Thời gian sử dụng thiết bị có thể dài hơn hoặc ngắn hơn phụ thuộc vào điều kiện và môi trường sử dụng. Thời gian sử dụng ở trên được thử nghiệm trong điều kiện tiêu chuẩn.

### Chu trình hoạt động



Chú ý

Thiết bị nháy đèn hiển thị liên tục 2 lần/giây báo thiết bị đã hết pin và cần thay pin mới cho thiết bị. Bạn nên sử dụng các loại pin chất lượng của các hãng Energizer hoặc Duracell... để thay thế.

### Giải thích chu trình

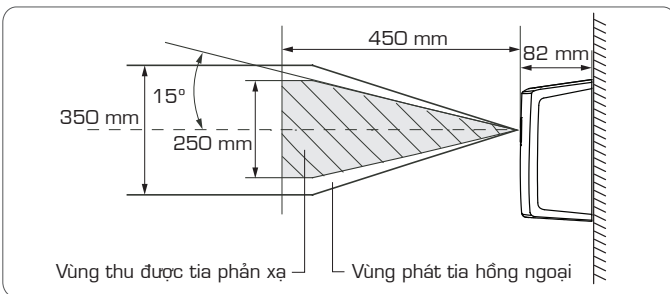
Bộ phận cảm ứng hồng ngoại của thiết bị phát hiện người sử dụng đang đứng trước thiết bị, thiết bị thực hiện nháy đèn hiển thị báo phát hiện người sử dụng đồng thời xả nước bốn tiểu trong thời gian 3 giây. Khi phát hiện người sử dụng đã ra khỏi vùng cảm ứng của thiết bị, thiết bị thực hiện xả sạch bốn tiểu trong khoảng thời gian 8 giây.

Sau thời gian 12 giờ tính từ lần sử dụng cuối cùng thiết bị thực hiện tự động xả nước bốn tiểu trong thời gian 3 giây. Đây là một tính năng thông minh giúp bồn tiểu luôn sạch tuyệt đối

### Giải quyết sự cố

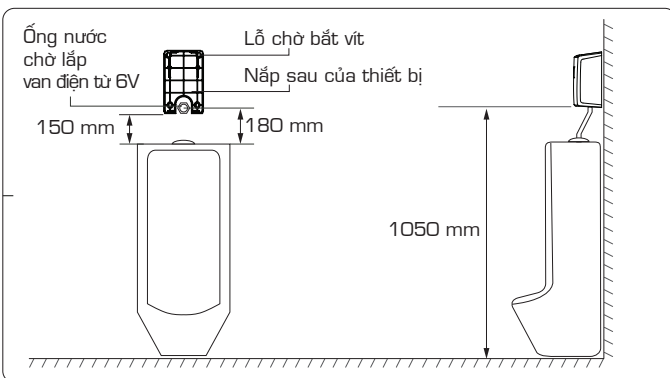
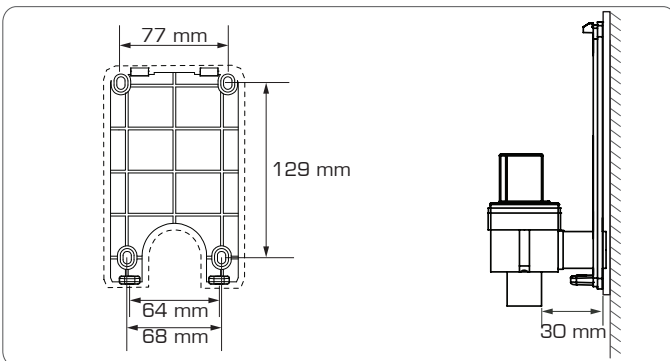
Hiện tượng	Cách giải quyết
Thiết bị không mở nước hoặc không ngắt nước.	Kiểm tra van lắp ngược chiều và nguồn nước nhiều cặn bẩn. Kiểm tra kết nối van điện từ với bộ điều khiển.
Đèn nháy sáng hoặc thiết bị hoạt động không chính xác.	Kiểm tra thiết bị lắp đối diện trước gương trong phạm vi 2.5m. Nếu không thực hiện được các mục trên, xin vui lòng gọi điện đến Trung tâm CSKH hoặc nơi bán sản phẩm.
Khi có người sử dụng trong vùng cảm ứng mà đèn hiển thị không nháy sáng.	Kiểm tra dây kết nối nguồn đã nối đúng chưa. Kiểm tra người sử dụng có mặc áo đen toàn phần. Màu đen hấp thụ toàn phần tín hiệu hồng ngoại nên bạn vui lòng đưa tay ra phía trước mắt thu phát để thiết bị xả nước. Nếu không thực hiện được các mục trên, xin vui lòng gọi điện đến Trung tâm CSKH hoặc nơi bán sản phẩm.
Các vấn đề khác	Nếu thợ điện nước lắp đặt sai khoảng cách giữa van và bồn tiểu dẫn đến khó lắp ống phụ kiện cấp nước. Bạn có thể mua ống mềm tại các cửa hàng bán thiết bị vệ sinh (loại dùng cho các lavabo). Có hiện tượng rò rỉ nước tại các điểm khớp nối. Bạn hãy kiểm tra các gioăng cao su, quăn băng tan tại các điểm bắt vít và khe nút cao su.

## Khoảng cách cảm ứng



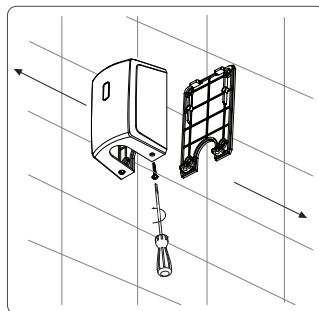
Khoảng cách của vùng cảm ứng có thể điều chỉnh được từ 40 - 60 cm tùy theo điều kiện lắp đặt và nhu cầu sử dụng của khách hàng.

## Kích thước lắp đặt

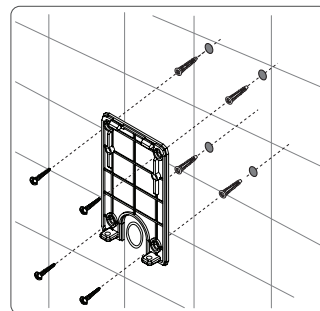


## Các bước lắp đặt

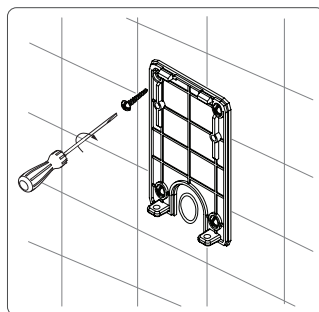
**Bước 1:** Tháo rời nắp trước và nắp sau của thiết bị.



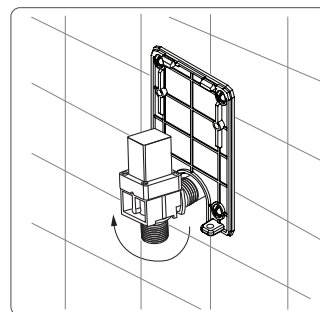
**Bước 2:** Định vị và khoan lỗ bắt vít.



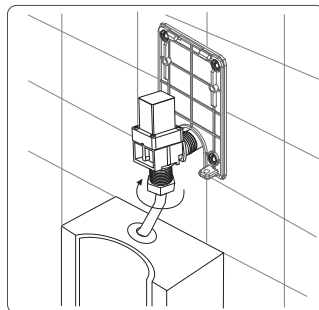
**Bước 3:** Lắp nắp sau lên tường.



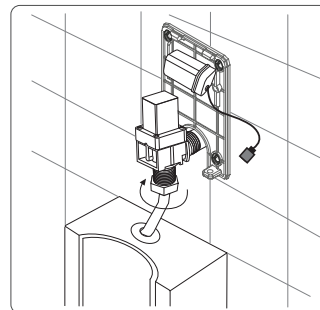
**Bước 4:** Lắp van điện từ vào nguồn cấp nước.



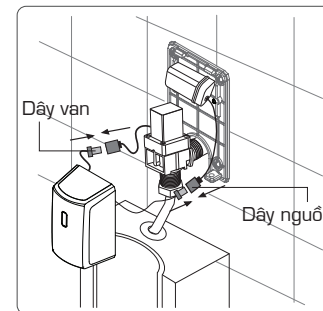
**Bước 5:** Lắp ống dẫn nước vào van điện từ.



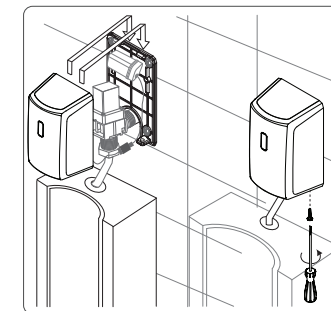
**Bước 6:** Lắp hộp pin lên mặt sau.



**Bước 7:** Kết nối dây nguồn pin và dây van điện từ.



**Bước 8:** Lắp mặt trước vào nắp sau và bắt vít đậy cố định thiết bị.



## Sử dụng an toàn



Không sử dụng nguồn điện khác với nguồn điện được ghi trong phần thông số kỹ thuật của thiết bị.



Ngắt nguồn điện của thiết bị trước khi lắp đặt, tháo gỡ hoặc sửa chữa thiết bị.



Không để thiết bị ở nơi có nhiệt độ quá cao.



Không tự tháo mở thiết bị khi không cần thiết.



Không lau chùi thiết bị bằng các hóa chất ăn mòn.



Bạn nên tuân thủ các hướng dẫn sử dụng an toàn, để đảm bảo an toàn trong suốt quá trình sử dụng thiết bị.

## Liên hệ

Các thông tin trong bảng thông số kỹ thuật sản phẩm này là những kiến thức tốt nhất của nhà sản xuất, dựa trên các thử nghiệm và kinh nghiệm thực tế. Nhà sản xuất có quyền thay đổi các thông số đã đưa mà không cần báo trước.

**Các vấn đề về sản phẩm xin liên hệ Trung tâm chăm sóc khách hàng:**

Tất cả các ngày trong tuần trừ CN, chiều Thứ 7 và các ngày lễ.

**Sáng:** 8h00 - 12h00.

**Chiều:** 13h00 - 17h00.



**Trung tâm CSKH: 1900 6488**