



HƯỚNG DẪN SỬ DỤNG CÔNG TẮC CẢM ỨNG ĐIỀU KHIỂN CỬA CỔNG ZIGBEE 2 KÊNH

Model: SH-GC2Z-T2-Lite

Giới thiệu chung

Thiết bị SH-GC2Z-T2-Lite là Công tắc cảm ứng điều khiển cửa cổng Zigbee 2 kênh được sử dụng trong hệ thống nhà thông minh SmartHome, hỗ trợ điều khiển 2 kênh để điều khiển cửa cổng.

Với thiết kế sử dụng công nghệ cảm ứng điện dung, mặt kính chống xước, vỏ nhôm nguyên khối, thiết bị sẽ làm cho căn nhà tiện nghi, sang trọng. Bên cạnh đó, với công nghệ kết nối không dây Zigbee, giúp cho việc lắp đặt thiết bị trở nên dễ dàng trên các ngôi nhà đang sử dụng hoặc xây mới mà không phải đi lại đường dây điện hay sửa đổi hạ tầng của ngôi nhà.

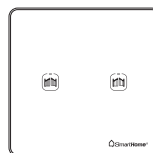
Thiết bị sử dụng điều khiển cho cửa cổng trong hệ thống nhà thông minh SmartHome.

Thông số kỹ thuật

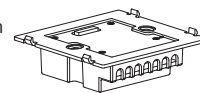
Điện áp hoạt động	100-240V 50/60Hz
Công suất tải	3A/kênh
Nhiệt độ hoạt động	60°C max
Tần số ZigBee	802.15.4 – 2.4GHz
Kích thước	96 x 94 x 30 mm
Khối lượng	300 gram

Bộ sản phẩm đóng gói

Mặt điều khiển cảm ứng



Hộp mạch công suất



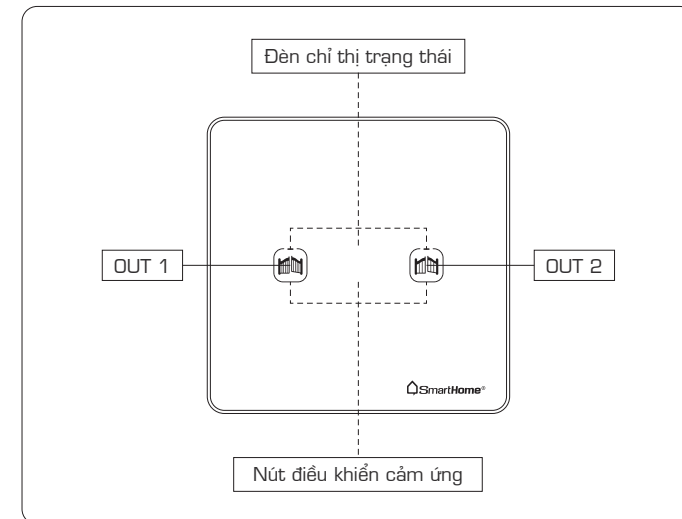
Hướng dẫn lắp đặt sử dụng



Bộ ốc vít lắp đặt



Sử dụng thiết bị



Chức năng sử dụng trực tiếp

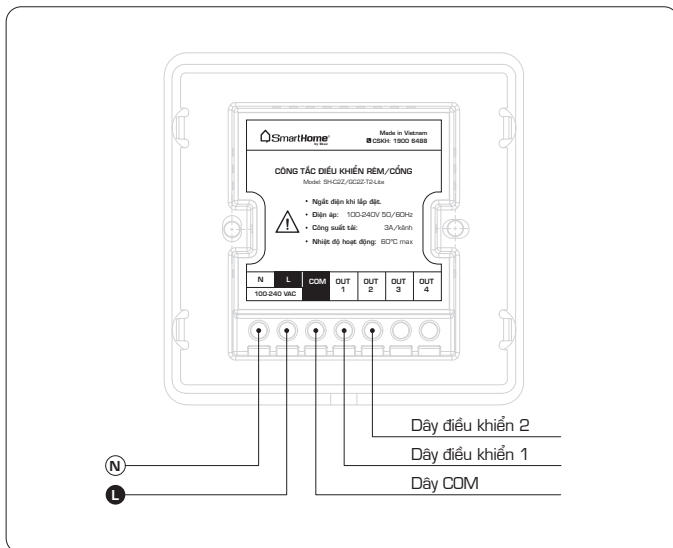
Thiết bị SH-GC2Z-T2-Lite sử dụng công nghệ cảm ứng điện dung. Để điều khiển các thiết bị điện, chạm giữ 0.5s vào biểu tượng tương ứng trên bề mặt điều khiển cảm ứng. Khi đèn chỉ thị sáng, tương ứng với trạng thái bật của thiết bị điện. Khi đèn chỉ thị sáng mờ, tương ứng với trạng thái tắt của thiết bị điện.

Chức năng sử dụng nâng cao

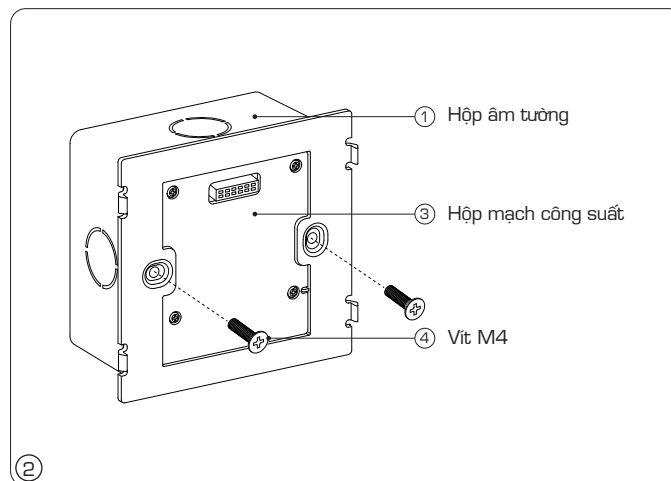
Với khả năng kết nối tới hệ thống nhà thông minh SmartHome thông qua mạng không dây ZigBee, thiết bị có thể nhận lệnh từ các giao diện điều khiển của hệ thống được cài đặt trên máy tính bảng Tablet hoặc Smartphone.

Ngoài ra, thiết bị SH-GC2Z-T2-Lite có thể hoạt động hoàn toàn tự động theo kịch bản được cài đặt trên Server của hệ thống nhà thông minh SmartHome, nhằm tạo ra sự tiện nghi cho ngôi nhà.

Sơ đồ nối dây

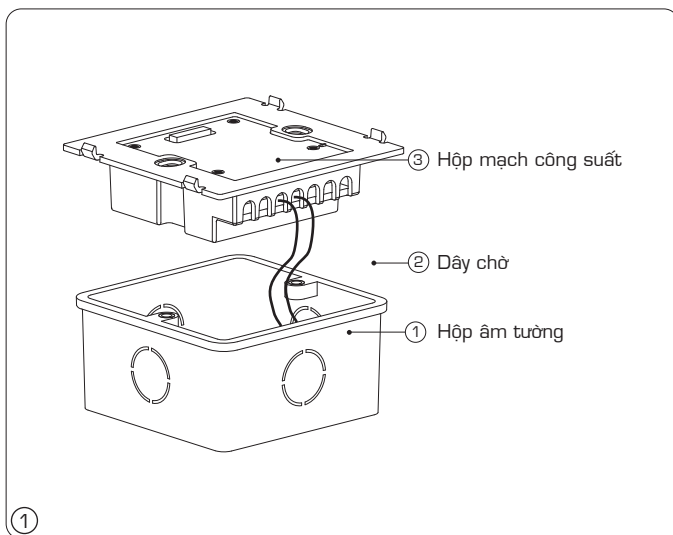


Bước 2: Lắp Hộp mạch công suất (3) vào Hộp âm tường (1), vặn 2 vít M4 (4) để cố định như Hình (2).

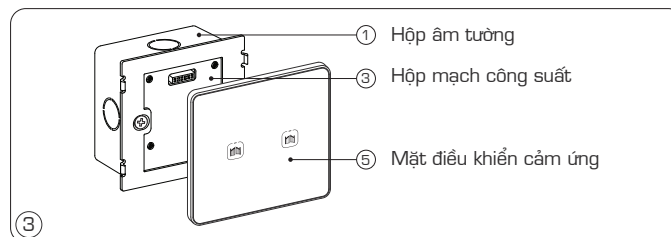


Hướng dẫn lắp đặt

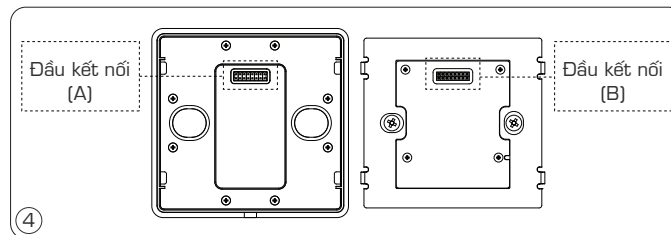
Bước 1: Nối các đầu Dây chờ (2) từ Hộp âm tường (1) vào Hộp mạch công suất (3) như Hình (1) theo Sơ đồ nối dây.



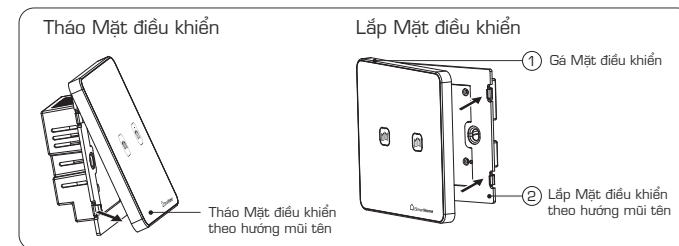
Bước 3: Lắp Mặt điều khiển cảm ứng (5) vào Hộp mạch công suất (3) như Hình (3).



Lưu ý: Lắp đúng vị trí Đầu kết nối (A) vào Đầu kết nối (B) theo dẫn hướng, vị trí dẫn hướng như Hình (4).



Lưu ý: Hướng dẫn tháo lắp Mặt điều khiển cảm ứng vào Hộp mạch lực để đảm bảo độ bền của thiết bị.



Sử dụng an toàn

Không sử dụng nguồn điện khác với nguồn điện được ghi trong phần thông số kỹ thuật của thiết bị.

Ngắt nguồn điện của thiết bị trước khi lắp đặt, tháo gỡ hoặc sửa chữa thiết bị.

Không để thiết bị ở nơi có nhiệt độ quá cao.

Không tự tháo mở thiết bị khi không cần thiết.

Không lau chùi thiết bị bằng các hóa chất ăn mòn.

Cảnh báo Bạn nên tuân thủ các hướng dẫn sử dụng an toàn, để đảm bảo an toàn trong suốt quá trình sử dụng thiết bị.

Liên hệ

Các thông tin trong bảng thông số kỹ thuật sản phẩm này là những kiến thức tốt nhất của nhà sản xuất, dựa trên các thử nghiệm và kinh nghiệm thực tế. Nhà sản xuất có quyền thay đổi các thông số đã đưa mà không cần báo trước.

Các vấn đề về sản phẩm xin liên hệ Trung tâm chăm sóc khách hàng:

Tất cả các ngày trong tuần trừ các ngày lễ, Chủ nhật và chiều Thứ 7.

Sáng: 8h00 - 12h00.

Chiều: 13h - 17h.

Trung tâm CSKH: 1900 6488