



HƯỚNG DẪN SỬ DỤNG CÔNG TẮC ĐIỀU KHIỂN RÈM

Model: SH-C2Z-H2-Lite

Giới thiệu chung

Thiết bị SH-C2Z-H2-Lite là Công tắc điều khiển rèm được sử dụng trong hệ thống nhà thông minh SmartHome, hỗ trợ điều khiển 2 kênh rèm.

Với tính năng điều khiển từ xa các loại rèm, thiết bị SH-C2Z-H2-Lite giúp tích hợp vào hệ thống SmartHome một cách dễ dàng và tăng thêm các tiện ích cho hệ thống.

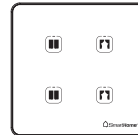
Thiết bị có thể kết nối với hệ thống thông qua mạng ZigBee, cho phép điều khiển thiết bị thông qua giao diện Bkav SmartHome cài đặt trên điện thoại di động hoặc máy tính bảng.

Thông số kỹ thuật

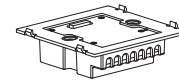
Điện áp hoạt động	100-240V 50/60Hz
Công suất tải	3A/kênh
Nhiệt độ hoạt động	60°C max
Tần số	2.4GHz
Kích thước	96 x 94 x 30 mm
Khối lượng	300 gram

Bộ sản phẩm đóng gói

Mặt điều khiển cảm ứng



Hộp mạch công suất



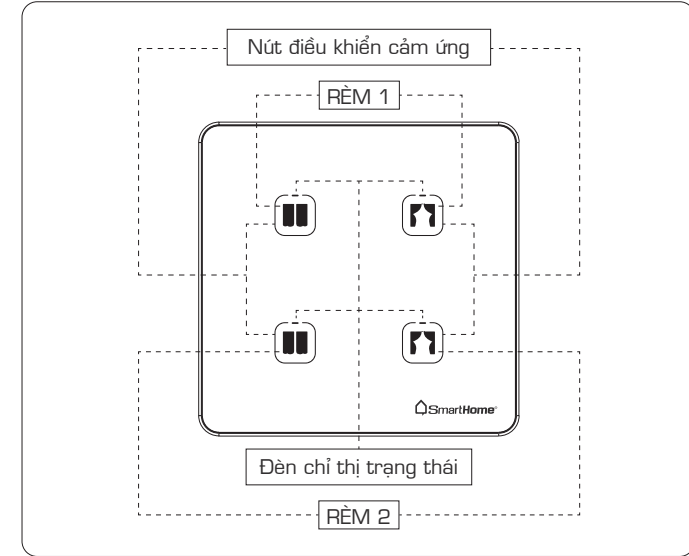
Hướng dẫn lắp đặt và sử dụng



Bộ ốc vít lắp đặt



Sử dụng thiết bị



Chức năng sử dụng trực tiếp

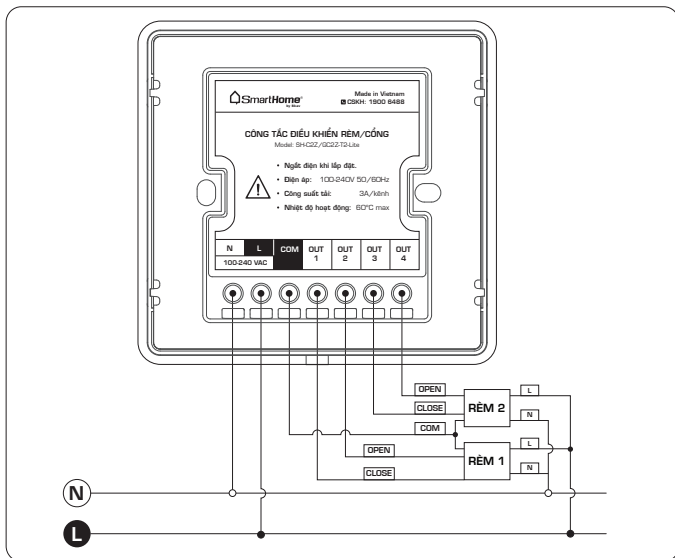
Thiết bị SH-C2Z-H2-Lite sử dụng công nghệ cảm ứng điện dung. Để điều khiển đóng mở thiết bị rèm, chỉ cần chạm nhẹ vào biểu tượng tương ứng trên bề mặt điều khiển cảm ứng. Khi đèn chỉ thị sáng, tương ứng với trạng thái động cơ rèm đang hoạt động. Khi đèn chỉ thị tắt, tương ứng với trạng thái động cơ rèm không hoạt động.

Chức năng sử dụng nâng cao

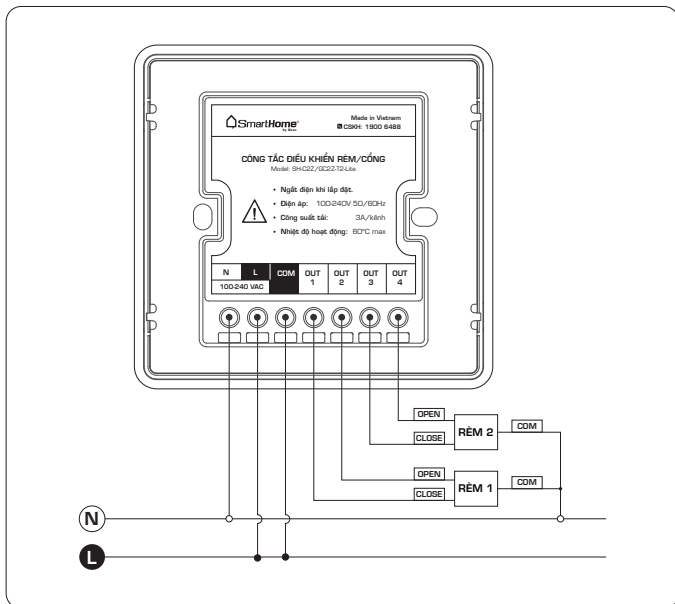
Với khả năng kết nối qua mạng không dây ZigBee, thiết bị SH-C2Z-H2-Lite có thể nhận lệnh điều khiển từ các giao diện điều khiển của hệ thống được cài đặt trên máy tính bảng hoặc Smartphone.

Ngoài ra, thiết bị SH-C2Z-H2-Lite có thể hoạt động hoàn toàn tự động theo kịch bản, nhằm tạo ra sự tiện nghi cho ngôi nhà.

Sơ đồ nối dây rèm điều khiển kiểu tiếp điểm

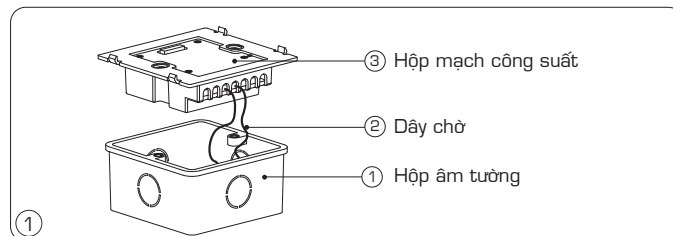


Sơ đồ nối dây rèm điều khiển kiểu điện áp 220V

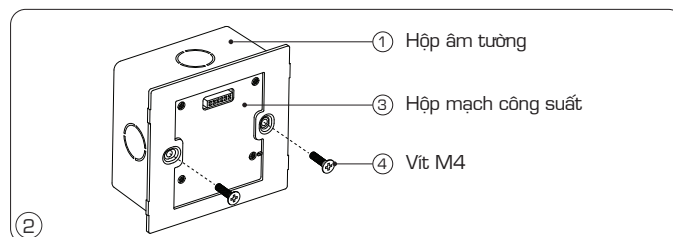


Hướng dẫn lắp đặt

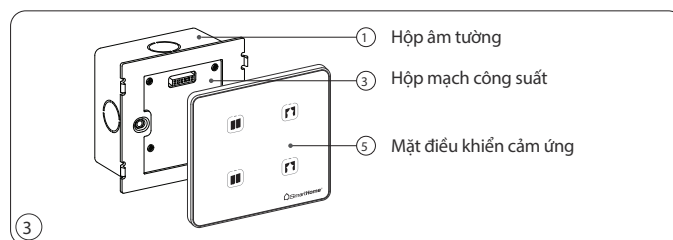
Bước 1: Nối các đầu Dây chờ (2) từ Hộp âm tường (1) vào Hộp mạch công suất (3) như Hình (1) theo Sơ đồ nối dây.



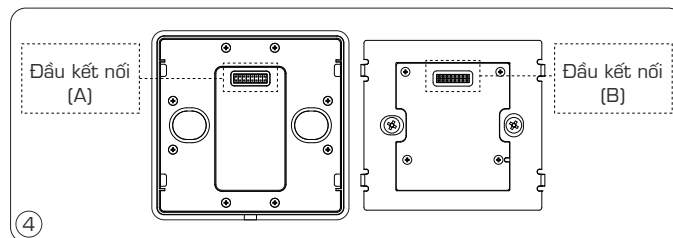
Bước 2: Lắp Hộp mạch công suất (3) vào Hộp âm tường (1), vặn 2 vít M4 (4) để cố định như Hình (2).



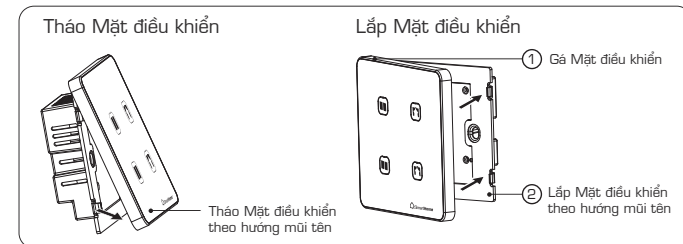
Bước 3: Lắp Mặt điều khiển cảm ứng (5) vào Hộp mạch công suất (3) như Hình (3).



Lưu ý: Lắp đúng vị trí Đầu kết nối (A) vào Đầu kết nối (B) theo dẫn hướng, vị trí dẫn hướng như Hình (4).



Lưu ý: Hướng dẫn tháo lắp Mặt điều khiển cảm ứng vào Hộp mạch lực để đảm bảo độ bền của thiết bị.



Sử dụng an toàn

Không sử dụng nguồn điện khác với nguồn điện được ghi trong phần thông số kỹ thuật của thiết bị.

Ngắt nguồn điện của thiết bị trước khi lắp đặt, tháo gỡ hoặc sửa chữa thiết bị.

Không để thiết bị ở nơi có nhiệt độ quá cao.

Không tự tháo mở thiết bị khi không cần thiết.

Không lau chùi thiết bị bằng các hóa chất ăn mòn.

Cảnh báo Bạn nên tuân thủ các hướng dẫn sử dụng an toàn, để đảm bảo an toàn trong suốt quá trình sử dụng thiết bị.

Liên hệ

Các thông tin trong bảng thông số kỹ thuật sản phẩm này là những kiến thức tốt nhất của nhà sản xuất, dựa trên các thử nghiệm và kinh nghiệm thực tế. Nhà sản xuất có quyền thay đổi các thông số đã đưa mà không cần báo trước.

Các vấn đề về sản phẩm xin liên hệ Trung tâm chăm sóc khách hàng:

Tất cả các ngày trong tuần trừ CN, chiều Thứ 7 và các ngày lễ.

Sáng: 8h00 - 12h00.

Chiều: 13h00 - 17h00.

Trung tâm CSKH: 1900 6488